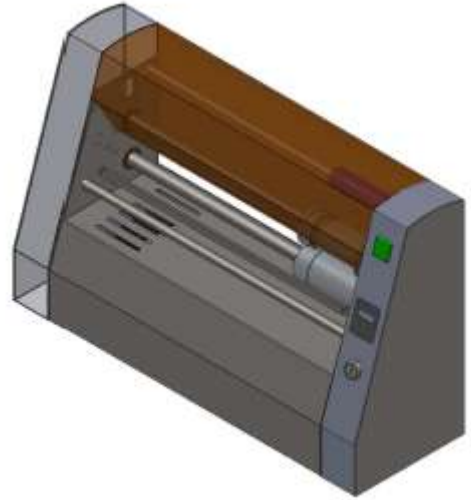


## **ESPECIFICAÇÕES TÉCNICAS –** **DOC SIGNER-G41**



- Equipamento dotado de tecnologia digital ou eletromecânica;
- Assina formulário contínuo;
- Rolo Auto Entintado nas cores: Preto, Vermelho ou Tricolor;
- Segurança em assinatura, por chaves e remoção de clichês;
- Velocidade mínima: 12.000/h;
- Ideal para grandes volumes assina em formulários contínuos
- Manual de instruções em Português;
- Tamanho máximo do papel:
  - \* Largura 42cm x Comprimento 30,02cm
- Chancelar o mesmo documento em 02 (duas) assinaturas simultâneas e paralelas;
- Tamanho mínimo do papel:
  - \*Largura 14 cm x Comprimento 09 cm
- Chancela 200 documentos por minuto
- Voltagem 110/120 Volts
- Vida útil do rolo: 30.000 impressões;
- Equipamento novo, primeiro uso não remanufaturado, em linha de produção do fabricante;
- Contador irreversível;
- Clichê removível;
- Motor com resfriamento e silencioso
- Garantia de funcionamento dos equipamentos com assistência técnica.